



# SH.M



## شرکت شاهین مافصل

تولید کننده و عرضه کننده انواع اتصالات کابل های برق



عایق سازی محافظتی پست برق

## Insulation Enhancement Products



# SH.M



## شرکت شاهین مفصل

### تولید کننده و عرضه کننده انواع اتصالات کابل های برق

طی سنوات گذشته شرکت شاهین مفصل این افتخار را یافته است که به عنوان یکی از بزرگترین تولید کنندگان و تامین کنندگان اتصالات کابل های برق در صف پیشگامان این صنعت در خدمت صنایع کشور خصوصاً صنعت برق و مخابرات قرار گیرد.

به طور کلی فعالیت های این شرکت را می توان به سه زمینه اصلی تولید، بازرگانی و خدمات نصب تقسیم نمود که با صرف وقت، هزینه و کسب تجارب بسیار توانسته است با تولید مرغوبترین کالاها و از طریق انتقال و تبادل تکنولوژی از شرکت های معتبر دنیا، در راس هرم تکنولوژی این صنعت در ایران قرار گیرد.

از ویژگی های اصلی فعالیت های این شرکت می توان به کیفیت بالای محصولات، سرعت در ارائه خدمات، دقت و کنترل شدید بر نوع کالای مصرفی و رعایت استانداردهای جهانی در تولید محصول اشاره کرد.

از آنجا که هدف اصلی شرکت شاهین مفصل جلب رضایت مشتریان و بهبود مستمر کیفیت تولیدات می باشد، در این راستا سیستم مدیریت کیفیت ISO 9001 را طی ۲۰ سال گذشته در سازمان استقرار داده است.

محصولات اصلی شرکت شاهین مفصل به شرح زیر می باشد:

❖ انواع سر کابل و مفصل فشار ضعیف

❖ انواع سر کابل و مفصل فشار متوسط تا ۵۲ کیلو ولت

❖ انواع سر کابل و مفصل فشار قوی تا ۴۲۰ کیلو ولت

❖ انواع روکش ها و قطعات حرارتی اتصالات کابل

❖ انواع اتصالات خطوط هوایی برق

❖ انواع کابلشو و دوراهه

❖ انواع بست کابل فلزی و پلیمری

❖ انواع نوارهای عایقی برق

❖ انواع ماستیک آب بندی

Danesh Conformity System Co.



### Quality Management System Certificate of Approval

This is to certify that the QMS of

### Shahin Mafsal Co.

Address: No. 401, 6th Zakaria St., 2nd phase, Mourchekhort Industrial Zone, Isfahan, Iran

Has been assessed and found to meet the requirements of:

## ISO 9001:2015

This certificate is valid for the following scope of operations:

Production of Power Cable Terminations & Joints, Heat Shrinkable Components & Tubes, Cable Lugs & Connectors and Cable Accessories.

Recertification audit before 04 December 2025. Certified since 04 January 2023.  
This certificate is the property of DCS and remains valid  
Subject to satisfactory annual Surveillance audits.

Date of Certificate Issue: 04 January 2023

Certificate Valid until: 03 January 2026

Certificate Number: DCS Q2022/096

Authorised by: Ali Jalali  
Managing Director



Unit14, No.56, East Etemadian St, Ferdows Blvd., Tehran, Iran Tel: +98-2144058504, Fax: +9821-44953950  
Email: [info@dasiran.com](mailto:info@dasiran.com) Web: [www.dasiran.com](http://www.dasiran.com)



## شرکت شاهین مفصل

تولید کننده و عرضه کننده انواع اتصالات کابل های برق

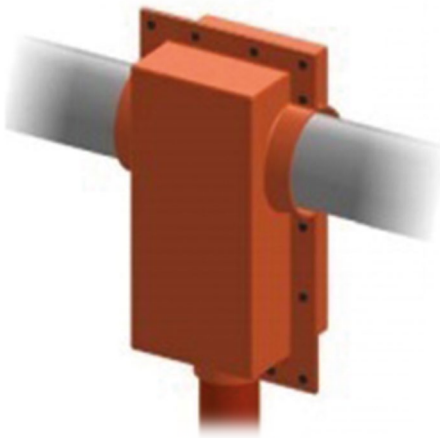
### عایق سازی محافظتی پست های برق

تجهیزات فیدر های فشار متوسط پست های برق فوق توزیع که در فضای باز نصب می گردند در معرض آلودگی های محیطی و یا تماس های پرندگان و حیوانات قرار دارند که این عوامل می تواند منجر باعث بروز اتصالی و در نتیجه صدمات، خسارات و خاموشی های ناخواسته گردد.

تجهیزات و لوازم عایق بندی محافظتی (تکمیلی) اجزای پست و خط هوایی مانع تماس اتفاقی پرندگان و حیوانات دیگر و حتی اشیائی که باد و طوفان به سمت قسمت های برقدار پست و خط به حرکت در می آورد، خواهد گردید.

جلوگیری از نشستن و رسوب کردن گرد و غبار مرطوب و احتمالاً اسیدی بر روی اجزای برقدار پست و خط هوایی هم میتواند از نتایج بهره گیری از تجهیزات و لوازم پوشش دهنده و افزایش دهنده سطح عایقی اجزای پست و خط هوایی باشد.

محصولات و خدمات شرکت شاهین مفصل در این زمینه به شرح زیر میباشد:

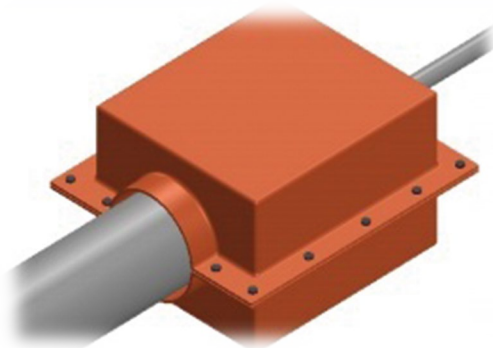


❖ کاور های عایق پوشش دهنده مقره، کلمپ ها و سایر اتصالات پست

❖ روکش های حرارتی برای باسبارهای لوله ای و تخت

❖ نوارهای عایق باسبار برای باسبارهای لوله ای و تخت

❖ خدمات اجرای عایق سازی محافظتی پست



## شرکت شاهین مافصل

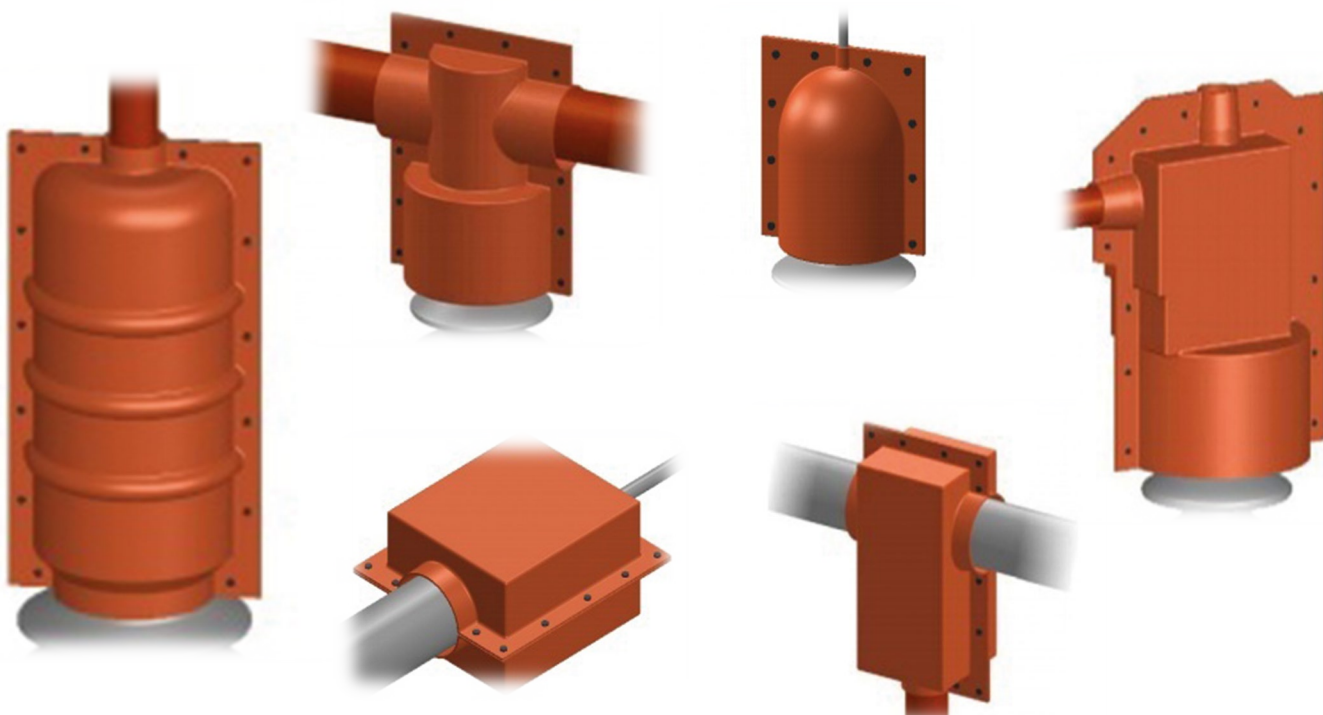
تولید کننده و عرضه کننده انواع اتصالات کابل های برق

### کاور های عایق

به جهت عایق کردن کلمپ ها، مقره ها و سایر اتصالات قسمت فشار متوسط پست های برق فوق توزیع از کاور های از پیش تولید شده استفاده می گردد. مواد اولیه این کاور ها پلی اولفین بوده و در مقابل اشعه خورشید مقاوم می باشد. ضخامت این کاور ها به طور متوسط ۲ تا ۲/۵ میلیمتر می باشد که برای ولتاژهای ۲۴ و ۳۶ کیلو ولت مناسب هستند. انواع این کاور ها که در تصویر زیر مشاهده می گردد، بر اساس محل استفاده آن و ابعاد قطعه ای که کاور بر روی آن قرار می گیرد متفاوت می باشد. کاور های عایق شرکت شاهین مافصل با نام تجاری Protec (پروتک) عرضه می گردند.

#### لیست کاور ها و کاربرد آنها

کاور جهت عایق کاری بوشینگ فشار متوسط ترانس تغذیه داخلی	کاور جهت عایق کاری بوشینگ فشار متوسط ترانس اصلی پست
کاور جهت عایق کاری کلمپ انشعاب سیم از باسبار	کاور جهت عایق کاری کلمپ انشعاب سرکابل از باسبار
کاور جهت عایق کاری برق گیر فشار متوسط	کاور جهت عایق کاری مقره های نگهدارنده باسبار
کاور جهت عایق کاری کلمپ اتصال سیم به باسبار به صورت دوبل	کاور جهت عایق کاری کلمپ اتصال سیم به باسبار به صورت تکی



## شرکت شاهین مفصل

تولید کننده و عرضه کننده انواع اتصالات کابل های برق

### روکش های حرارتی عایق باسبار

این روکش ها عایق الکتریکی هستند و در اثر حرارت متجاوز از ۱۲۵ درجه سانتیگراد تا اندازه مورد نظر جمع می شوند. این روکش ها پوشش عایق بسیار عالی روی باسبارها و شینه ها ایجاد می کنند.



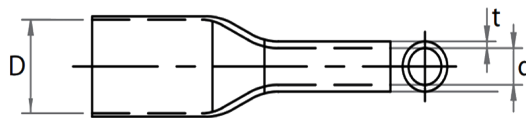
Color  
■ RED

### ویژگی ها:

- ❖ تولید شده از پلی الفین کراس لینک شده
- ❖ مقاوم در برابر عوامل جوی و اشعه آفتاب
- ❖ قابل استفاده برای باسبار های تا ولتاژ ۳۶ کیلوولت
- ❖ قابل استفاده در محدوده دمایی منفی ۵۵ تا مثبت ۱۲۵ درجه سانتیگراد
- ❖ دارای استقامت عایقی بیشتر از ۲۵ کیلو ولت بر میلیمتر

### جدول ابعادی روکش های باسبار:

کد و سایز روکش	قطر روکش قبل از حرارت D min ( mm )	قطر روکش بعد از حرارت d max ( mm )	ضخامت بعد از حرارت t min ( mm )	متر از هر رول (متر)
TBMT 19/6	19	6	2.5	30
TBMT 30/12	30	12	2.5	50
TBMT 50/20	50	20	2.9	40
TBMT 75/30	75	30	3.8	40
TBMT 100/40	100	40	4.0	25
TBMT 120/50	120	50	3.7	25
TBMT 150/60	150	60	4.8	25



## شرکت شاهین مفصل

تولید کننده و عرضه کننده انواع اتصالات کابل های برق

### نوارهای عایق باسبار

این نوار عایق الکتریکی می باشد و پس از پیچیدن آن به دور باسبار، در اثر حرارت متجاوز از ۱۰۰ درجه سانتی گراد تا اندازه مورد نظر جمع می شود. سطح داخلی این نوارها با یک لایه چسب حرارتی پوشانده شده است.



### ویژگی ها :

- ❖ تولید شده از پلی الفین کراس لینک شده
- ❖ مقاوم در برابر عوامل جوی و اشعه آفتاب
- ❖ قابل استفاده برای باسبار های تا ولتاژ ۳۶ کیلوولت
- ❖ قابل استفاده در محدوده دمایی منفی ۵۵ تا مثبت ۱۰۵ درجه سانتیگراد
- ❖ دارای استقامت عایقی بیشتر از ۲۰ کیلو ولت بر میلیمتر



Color

■ RED

### جدول ابعادی نوار های باسبار :

کد و سایز روکش	عرض نوار (mm)	ضخامت نوار پس از حرارت d min ( mm )	متر از هر رول نوار (متر)
BIT 1	25	1± 0.1	5
BIT 2	50	1± 0.1	5
BIT 4	100	1± 0.1	5



## شرکت شاهین مفصل

تولید کننده و عرضه کننده انواع اتصالات کامل های برق

خدمات اجرای عایق سازی محافظتی پست

شرکت شاهین مفصل با بهره گیری از تجربه بیش از ۲۰ ساله خود در صنعت اتصالات و یراق آلات خطوط کابلی و هوایی و همچنین تیم نصب فشار متوسط و فشار قوی خود، آمادگی دارد خدمات اجرای عایق سازی محافظتی سمت فشار متوسط پست های فوق توزیع برق، از مرحله بررسی و انتخاب تجهیزات لازم و لوازم مناسب، تا اجرای کامل عایق کاری محافظتی را برای کلیه شرکت های فعال در زمینه احداث پست برق و کلیه کارفرمایان محترم ارائه نماید. جهت آگاهی از جزئیات بیشتر و درخواست ارائه این خدمات از شرکت شاهین مفصل لطفا با واحد فروش این شرکت تماس حاصل فرمایید.

