

# کابلشو پیچی یونیک

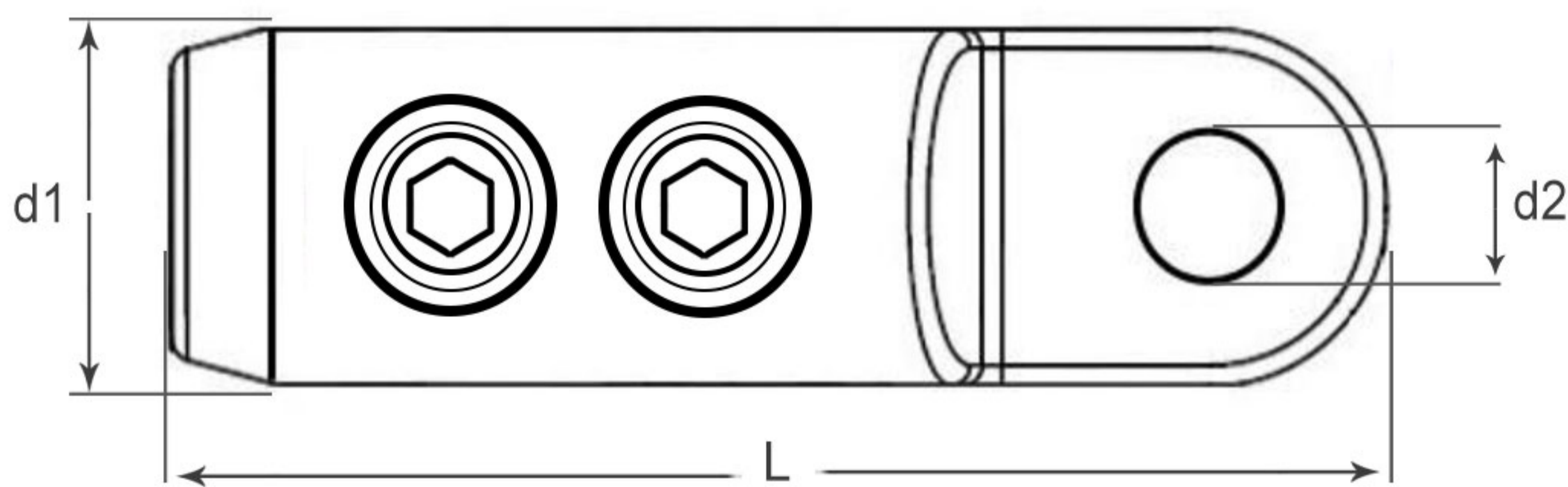
کابلشوهای پیچی (مجهز به پیچ های سربر) نسل جدید اتصالات کابل هستند و به نحوی طراحی شده اند که دیگر نیازی به پرس ندارند و به راحتی قابل نصب و بهره برداری می باشند. این کابلشوها به دلیل نوع پوشش الکترولیتی ویژه چند لایه خود، جهت اتصال یک کابل با هادی مسی یا آلومینیومی به شینه یا سایر تجهیزات مسی یا آلومینیومی استفاده می شوند.



مواد اولیه :	آلیاژ ویژه آلومینیوم
پوشش نهایی :	قلع
استاندارد :	ابعاد طبق استاندارد داخلی شرکت شاهین مفصل

## ویژگی ها :

- ◀ محدوده وسیعی از کابل با سایزهای مختلف را پوشش می دهد.
- ◀ نیاز به پرس و یا ابزارهای خاص برای نصب ندارد.
- ◀ دارای پیچ های سربر اتوماتیک که بسته به نوع و سایز هادی در گشتاور مورد نیاز بریده شده و در نقطه برش سطح صافی به جامی گذارد.
- ◀ سطح این کابلشو از یک لایه نهایی یکنواخت قلع تشکیل شده و فول بیمتال است.
- ◀ به علت ساختار خاص و عدم وجود نقاط تیز در قطعه، تخلیه الکتریکی در این کابلشو در مقایسه با محصولات پرسی کمتر است.
- ◀ وجود شیارهای مورب داخل این کابلشو، سبب اتصال بهتر هادی به کابلشو می گردد.
- ◀ وجود گریس کنتاکت در محل اتصال هادی و کابلشو، سبب حذف عوامل اکسید کننده محل اتصال می شود.
- ◀ این کابلشو مطابق با استاندارد EN 50483 , IEC 61238 تست و مورد تایید قرار گرفته است.



## جدول ابعاد :

کد کالا	رنج پوشش دهی برای هادی گرد* (mm <sup>2</sup> )	تعداد پیچ	قطر خارجی d1(mm)	طول L(mm)	سوراخ پیچ d2(Ø)
UNIC 20	35-120	2	28	91	12
UNIC 30	70-240	2	35.5	120	12
UNIC 30.1	70-240	2	35.5	120	16
UNIC 40	185-500	3	45.5	144	16
UNIC 40.1	185-500	3	45.5	144	20

\* برای انواع دیگر هادی ها با سازنده مشورت گردد.  
\*\* مقادیر جدول فوق دارای تolerانس مجاز می باشند.