

SH.M

SHAHIN MAFSAL

producer of cable accessories

عایق سازی محافظتی پست های برق و خطوط هوایی



Insulation Enhancement System



معرفی شرکت شاهین مفصل

طی سنوات گذشته شرکت شاهین مفصل این افتخار را یافته است که به عنوان یکی از بزرگترین تولید کنندگان و تامین کنندگان اتصالات کابل های برق و مخابرات در صف پیشگامان این صنعت در خدمت صنایع کشور خصوصاً صنعت برق و مخابرات قرار گیرد.

به طور کلی فعالیت های این شرکت را می توان به سه زمینه اصلی تولید، بازرگانی و خدمات نصب تقسیم نمود که با صرف وقت، هزینه و کسب تجارب بسیار توانسته است با تولید مرغوبترین کالاها و از طریق انتقال و تبادل تکنولوژی از شرکت های معتبر دنیا، در راس هرم تکنولوژی این صنعت در ایران قرار گیرد. از ویژگی های اصلی فعالیت های این شرکت می توان به کیفیت بالای محصولات، سرعت در ارائه خدمات، دقت و کنترل شدید بر نوع کالای مصرفی و رعایت استانداردهای جهانی در تولید محصول اشاره کرد.



از آنجا که هدف اصلی شرکت جلب رضایت مشتریان و بهبود مستمر کیفیت تولیدات می باشد لذا در این راستا سیستم مدیریت کیفیت ISO 9001 را در سازمان استقرار داده و موفق به دریافت گواهی نامه شده است.

جهت کسب اطلاعات بیشتر، مشاوره، ارائه خدمات، درخواست و یا پیشنهاد می توانید با شرکت شاهین مفصل تماس حاصل فرمایید. مطمئناً دریافت پیشنهادهای سازنده و حمایت مصرف کنندگان محترم، مشوق ما در جهت پیشرفت و ارائه خدمات با کیفیت بالاتر خواهد بود.

محصولات اصلی شرکت شاهین مفصل به شرح زیر میباشد:

- انواع سرکابل و مفصل فشار ضعیف
- انواع سرکابل و مفصل فشار متوسط تا ۵۲ کیلو ولت
- انواع سرکابل و مفصل فشار قوی تا ۴۲۰ کیلو ولت
- انواع روکش ها و قطعات حرارتی اتصالات کابل
- انواع اتصالات خطوط هوایی برق
- انواع کابلشو و دوراه
- انواع مفصل های مخابراتی جهت کابل های مسی و فیبر نوری
- انواع بست کابل فلزی و پلیمری
- انواع نوارهای عایقی برق

عایق‌سازی محافظتی پست‌های برق و خطوط هوایی

تجهیزات و سایر اجزای برقدار بخش فشار متوسط (۲۴ یا ۳۶ کیلو ولت) پست‌های فوق توزیع برق (۱۳۲ یا ۶۳ کیلو ولت به ۳۶ یا ۲۴ کیلو ولت) و همچنین خطوط هوایی لخت فشار ضعیف و فشار متوسط در معرض خطرات و تماس‌های ناخواسته متعدد هستند که میتواند باعث بروز اتصالی (فاز به فاز و یا فاز به زمین) و در نتیجه صدمات و خسارات و خاموشی‌های ناخوسته گردد.

در مورد خطوط هوایی توزیع فشار ضعیف و یا متوسط لخت، علاوه بر حوادث، نیاز به افزایش حریم مجاز خط نسبت به عوارض طبیعی (شاخ و برگ درختان) و ساختمانی نیز مطرح می‌باشد.

تجهیزات و لوازم عایق‌بندی محافظتی (تکمیلی) اجزای پست و خط هوایی مانع تماس اتفاقی پرندگان و حیوانات دیگر، و حتی اشیائی که باد و طوفان به سمت قسمت‌های برقدار پست و خط به حرکت در می‌آورد، خواهد گردید.

جلوگیری از نشستن و رسوب کردن گرد و غبار مرطوب و احتمالاً اسیدی بر روی اجزای برقدار پست و خط هوایی هم میتواند از نتایج بهره‌گیری از تجهیزات و لوازم پوشش‌دهنده و افزایش‌دهنده سطح عایقی اجزای پست و خط هوایی باشد.

محصولات و خدمات شرکت شاهین مفصل در این زمینه به شرح زیر میباشد:

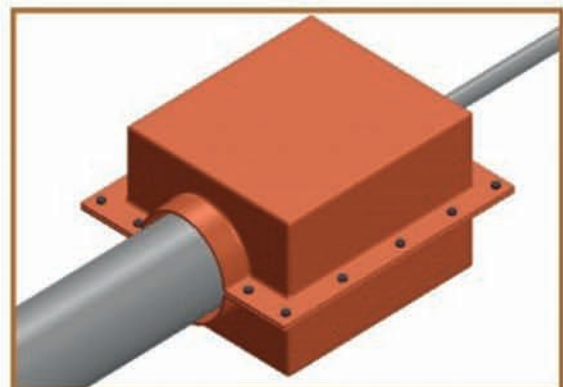
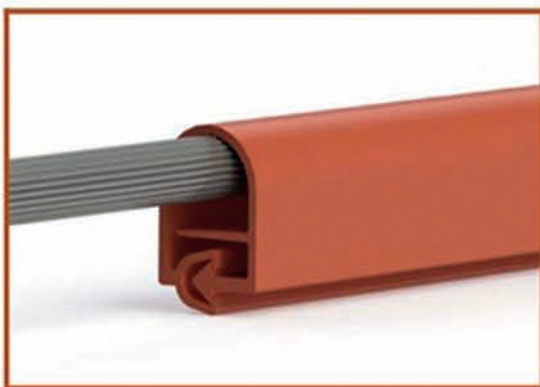
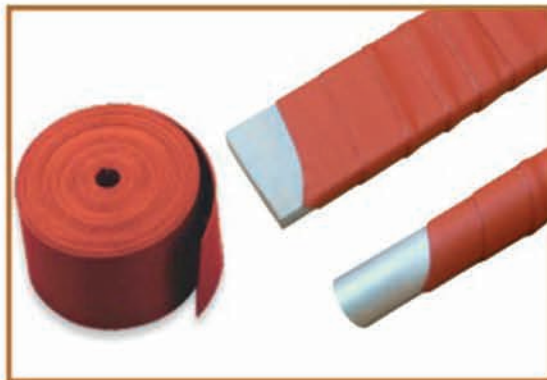
۱. کاورهای پوشش‌دهنده مفره، کلمپ‌ها و سایر اتصالات پست

۲. روکش‌های حرارتی برای باسبارهای لوله‌ای و تخت

۳. نوارهای عایق باسبار برای باسبارهای لوله‌ای و تخت

۴. روکش سیم هوایی

۵. خدمات اجرای عایق‌سازی محافظتی پست

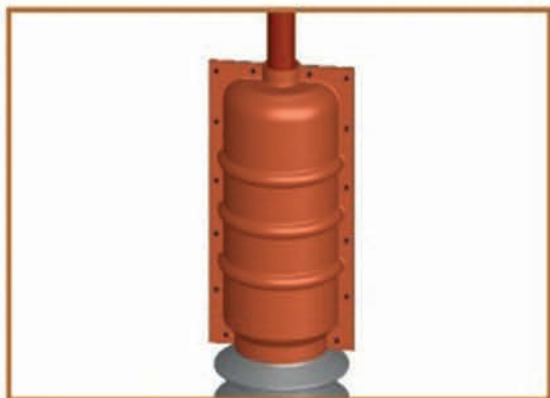


۱. کاور های پوشش دهنده مقره، کلمپ ها و سایر اتصالات پست :

به جهت عایق کردن کلمپ ها ، مقره ها و سایر اتصالات قسمت فشار متوسط پست های برق فوق توزیع از کاور های از پیش تولید شده استفاده میگردد. مواد اولیه این کاور ها پلی اولفین بوده و در مقابل اشعه خورشید مقاوم میباشد. ضخامت این کاور ها به طور متوسط ۲ تا ۲/۵ میلیمتر میباشد که برای ولتاژهای ۲۴ و ۳۶ کیلو ولت مناسب هستند.

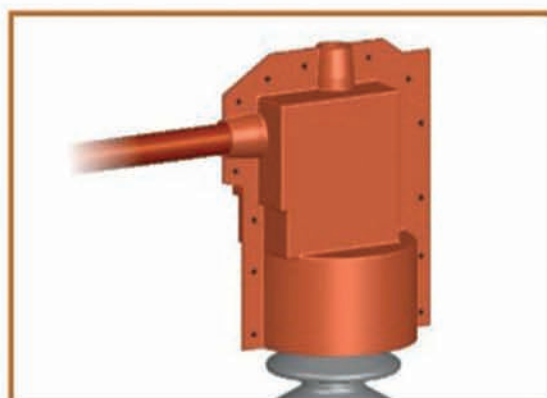
انواع کاور ها بر اساس محل استفاده آن متفاوت بوده و به شرح زیر میباشد:

کاور جهت عایق کاری بوشینگ فشار متوسط ترانس اصلی پست فوق توزیع

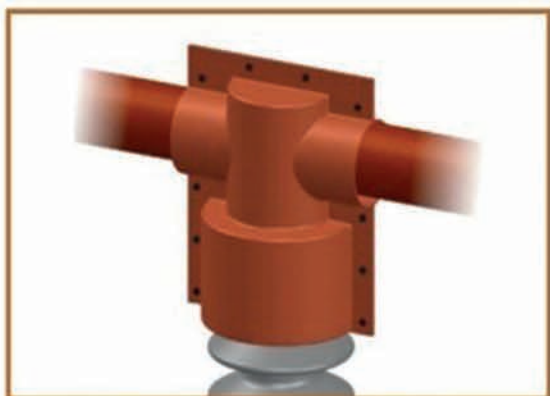


کاور جهت عایق کاری مقره های نگهدارنده
باسبارهای فشار متوسط پست

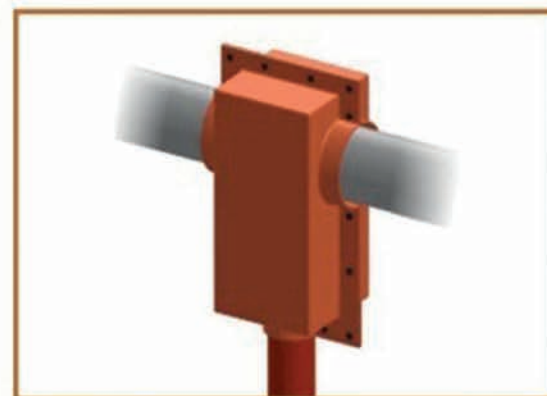
کاور جهت عایق کاری بوشینگ فشار متوسط ترانس توزیع و همچنین برق گیر



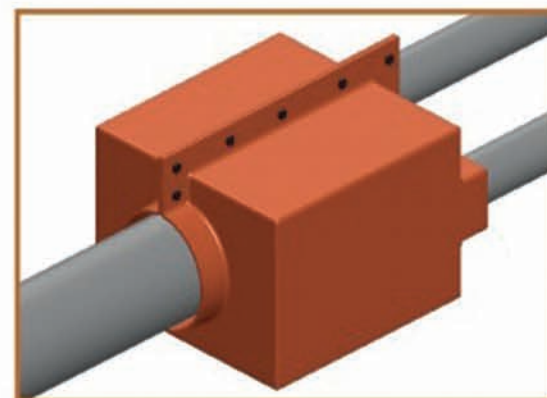
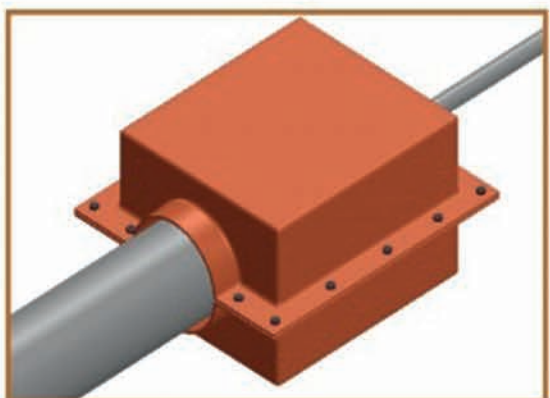
کاور جهت عایق کاری کلمپ انشعاب
از باسبار (انشعاب سر کابل و غیره)



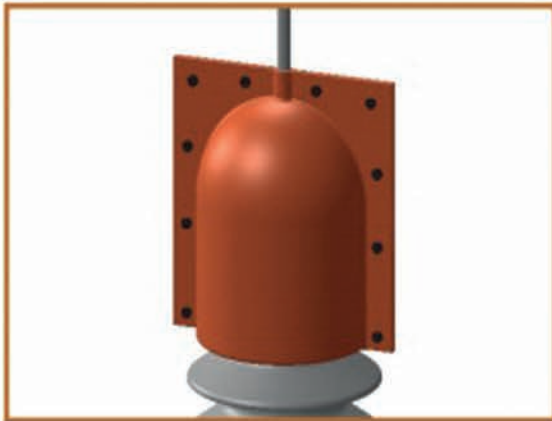
کاور جهت عایق کاری انشعابات تکی
از باسبارهای فشار متوسط



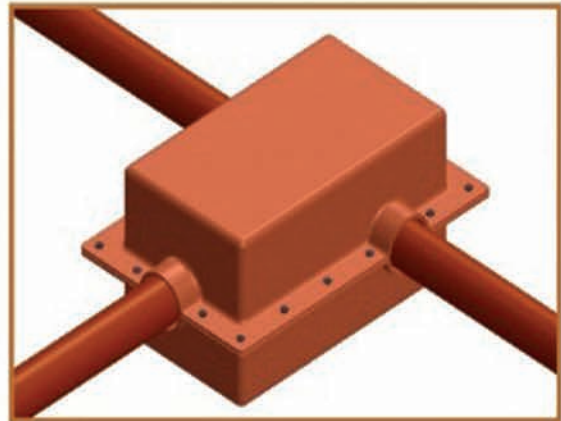
کاور جهت عایق کاری انشعابات دوتایی
از باسبارهای فشار متوسط



کاور جهت عایق کاری مقره ها
و همچنین عایق کاری برقیگیر



کاور جهت عایق کاری سه راهی ها و همچنین
انشعابات سر کابل



بسته به طراحی پست و اجزای بکار رفته، ممکن است هر یک از این کاور ها برای کاربرهای دیگر نیز بکار گرفته شود.

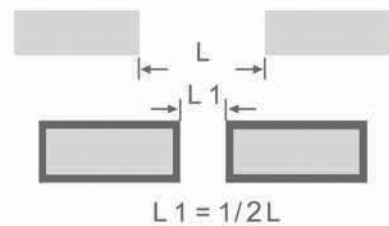
۲. روکش های حرارتی برای باسبارهای لوله ای و تخت :



تیوب های حرارتی قابل انعطاف، مقاوم در برابر تخلیه الکتریکی و عایق بسیار عالی که قطر آنها در اثر حرارت متجاوز از 125°C ، تا اندازه مورد نظر کاهش می یابد. این روکش ها پوشش عایق بسیار عالی روی باسبار آلومینیومی و مسی تا ولتاژ 36kV ایجاد می کنند و به علت خاصیت انعطاف پذیری، در هنگام کار، سطوح نامنظم را بدون هرگونه تغییر شکل و یا چین خوردگی پوشش می دهند.

< جدول ابعاد

| Dimensions mm ابعاد | D min قبل از حرارت mm | d max بعد از حرارت mm | Tmin mm |
|------------------------|-----------------------------|-----------------------------|------------|
| 16/5 | 16 | 5 | 2.3 |
| 30/12 | 30 | 12 | 2.5 |
| 50/20 | 50 | 20 | 2.9 |
| 75/30 | 75 | 30 | 3.8 |
| 100/40 | 100 | 40 | 4.0 |
| 120/50 | 120 | 50 | 3.7 |
| 150/60 | 150 | 60 | 4.8 |



COLORS
Red



| حد اکثر ولتاژ KV | فاصله فازها قبل از عایق کردن (mm) | فاصله بین باسبار گرد بعد از عایق کردن (mm) | | فاصله بین باسبار تخت بعد از عایق کردن (mm) | |
|---------------------|---|---|----------------------|---|----------------------|
| | | ph/ph فاز به فاز | ph/gr فاز به زمین | ph/ph فاز به فاز | ph/gr فاز به زمین |
| 12 | 120 | 50 | 60 | 60 | 70 |
| 17.5 | 160 | 65 | 80 | 80 | 100 |
| 24 | 220 | 90 | 120 | 110 | 145 |
| 36 | 320 | 145 | 200 | 190 | 280 |

۳. نوارهای عایق باسبار



در مواردی که خواسته باشیم باسبارهای ترانس یا تابلو را بدون آنکه باز کنیم عایق نماییم، از نوارهای عایق استفاده مینماییم. این نوارها آنتی تراک بوده و تا باسبارهای ۳۶ کیلو ولت مورد استفاده قرار میگیرند. همچنین برای عایق کردن اتصالات و انشعابات نیز در صورت لزوم از این نوارها استفاده میگردد. نوارهای باسبار در رول های ۵ متری با عرض ۵۰ میلیمتر جهت سهولت در نصب ارائه میگردد.

۴. روکش سیم هوایی

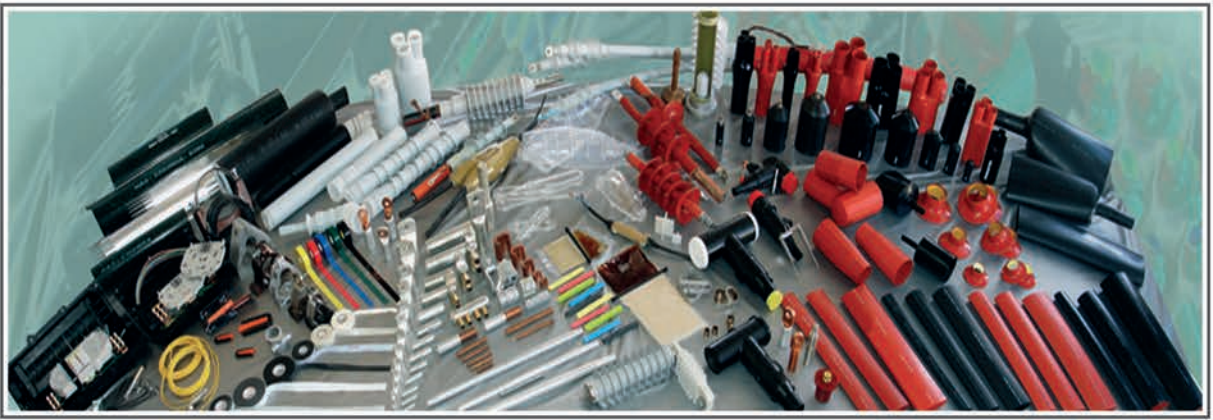


امروزه در شهرها خطوط برق از کنار پنجره های منازل به گونه ای عبور کرده که احتمال برق گرفتگی در اثر تماس اتفاقی با آنها و یا ایجاد آتش سوزی به دلیل برخورد شاخه های درختان و پرندگان به خطوط انتقال، زیاد می باشد. روکش سیم هوایی تا ۴ کیلو ولت عایق کامل بوده و در ولتاژهای بالاتر تا ۳۶ کیلوولت نقش حفاظتی ایفا میکند و حریم خط را نیز افزایش میدهد.

۵. خدمات اجرای عایق سازی محافظتی پست

شرکت شاهین مفصل آمادگی دارد تا با بهره گیری از تجربه ۲۰ ساله خود در صنعت اتصالات و یراق آلات خطوط کابلی و هوایی، و همچنین تیم نصب فشار متوسط و فشار قوی خود، اجرای عایق سازی محافظتی سمت فشار متوسط پست های فوق توزیع برق را از مرحله بررسی و انتخاب تجهیزات لازم و لوازم مناسب، تا اجرای کامل عایق کاری محافظتی را بر عهده گیرد.





لیست محصولات قابل ارائه شرکت شاهین مفصل

- ◀ انواع کابلشو و دوراهه مسی، آلومینیومی و بیتمال از سایز ۱۰ تا ۱۰۰۰
- ◀ کابلشو و دوراهه فول بیتمال پیچی (بدون نیاز به پرس)
- ◀ انواع اتصالات جهت کابل برق خودنگهدار
- ◀ انواع اسپلایس مسی و آلومینیومی جهت خطوط هوایی
- ◀ انواع کلمپ های انشعاب آلومینیومی و فول بیتمال جهت خطوط هوایی
- ◀ انواع روکش حرارتی جهت کابل برق تا ۳۶ کیلو ولت
- ◀ انواع نوار و روکش حرارتی باسبار تا ۳۶ کیلو ولت
- ◀ روکش سیم هوایی فشار ضعیف و فشار متوسط
- ◀ کاور عایق اتصالات پستهای برق تا ۳۶ کیلو ولت
- ◀ سرپوش و درپوش حرارتی End Caps و Anode Caps
- ◀ انواع سرکابل و مفصل حرارتی جهت کابل برق فشار ضعیف تا یک کیلو ولت
- ◀ مفصل رزینی جهت کابل برق فشار ضعیف (مستقیم و انشعابی)
- ◀ سرکابل و مفصل حرارتی جهت کابل برق فشار متوسط تا ۵۲ کیلو ولت
- ◀ سرکابل و مفصل سرد (Cold Shrink) فشار متوسط تا ۵۲ کیلو ولت
- ◀ مفصل حرارتی رزینی جهت کابل برق فشار متوسط تا ۵۲ کیلو ولت
- ◀ مفصل زیر دریایی جهت کابل برق فشار متوسط
- ◀ سرکابل پلاگ-این (Plug-in) فشار متوسط تا ۳۶ کیلو ولت
- ◀ مفصل نواری جهت کابل برق فشار متوسط و قوی تا ۶۳ کیلو ولت
- ◀ سرکابل و مفصل Connex فشار متوسط و قوی از ۱۲ تا ۴۲۰ کیلو ولت
- ◀ سرکابل و مفصل فشاری (Slip-on) فشار قوی از ۵۲ تا ۴۲۰ کیلو ولت
- ◀ مفصل حرارتی جهت کابل های مخابراتی مسی
- ◀ مفصل فیبر نوری جهت کابل مخابراتی فیبر نوری
- ◀ لوازم و دستگاه های نصب مانند گرافیت بردار، XLPE بردار و غیره
- ◀ انواع نوارهای عایقی جهت کابل برق فشار متوسط و قوی
- ◀ انواع سرسیم و وایرشو و بست کمربندی

شرکت شاهین مفصل با بیش از ۲۶ سال سابقه فعالیت بازرگانی و همچنین ۲۱ سال سابقه فعالیت تولیدی در زمینه تولید انواع اتصالات کابل جهت صنایع مختلف کشور با کسب تجارب فراوان طی سال ها همکاری نزدیک با نام آورترین شرکت های خارجی تولید کننده اتصالات کابل، با صرف انرژی بسیار و تلاش شبانه روزی مدیران و پرسنل خود این افتخار را یافته است که با رعایت دقیق استاندارد های بین المللی در زمره بهترین تولید کنندگان داخلی اتصالات کابل در صنعت ایران قرار گیرد و گام های مثبتی نیز در عرصه ورود به بازار های جهانی بردارد.....

دفتر مرکزی :

آدرس : تهران ، خیابان شهید مطهری ، خیابان میر عماد، کوچه
سیزدهم شماره ۱۱، واحد ۱
کد پستی : ۱۵۸۷۷۷۶۹۱۳
تلفن : ۰۲۱ - ۸۸۷۴۴۱۹۹
فکس : ۰۲۱ - ۸۸۷۴۸۶۴۶

کارخانه :

آدرس : اصفهان ، شهرک صنعتی مورچه خورت ، فاز دوم، خیابان
زکریا ششم ، پلاک ۴۰۱
کد پستی : ۸۳۳۳۱۱۴۵۸۱
تلفن : ۰۳۱ - ۴۵۶۴۲۹۹۸
فکس : ۰۳۱ - ۴۵۶۴۲۹۹۷

وب سایت : www.shahinmafsal.com

ایمیل : shm@shahinmafsal.com